



ARM 600
ROUGH TERRAIN CRANE



CATALOGO 2012
CATALOG 2012
CATALOGUE 2012
KATALOG 2012





"L'esigenza del cliente nell'aver un prodotto innovativo e affidabile è la nostra mission, la sorgente del nostro successo"

PC Produzioni Srl nasce all' inizio degli anni '90 da un progetto di diversificazione di prodotti di carpenteria della più anziana MANOTTI s.r.l. (1985) che opera nel settore del sollevamento come produttore conto terzi.

Lavorando in partnership con le maggiori aziende internazionali del settore dell'heavy equipment la società ha maturato un'esperienza tale da poter entrare direttamente con il proprio marchio nel settore del prodotto finito.

Attualmente PC produzioni è in grado di proporre al mercato una gamma completa di prodotti che varia da:

- **Motocarriole meccaniche**
- **Mini dumpers idrostatici**
- **Piattaforme aeree autocarrate o sotto forma di kit, altezza lavoro da 12mt fino ai modelli articolati da 23 metri**
- **Autogrù fuoristrada da 35 a 85 tonnellate di capacità di sollevamento**

L'organizzazione aziendale, l'avanzata progettazione, la ricerca dei migliori componenti disponibili sul mercato, garantiscono una qualità del prodotto che si colloca ai vertici della qualità economica nazionale ed internazionale.

Il sistema di controllo del processo progettuale/produttivo permette un'elasticità dello stesso in grado non solo di soddisfare il cliente nella personalizzazione dei prodotti a catalogo ma anche la realizzazione di prodotti specifici su richiesta.

PC Produzioni Srl è certificata UNI EN ISO 9001:2000 dal 2004

"Our mission to provide to our Customers reliable and innovative products, has always been our strength and the source of our success"

PC Produzioni Srl is considered an experienced and reliable Italian manufacturer of several heavy equipments; our professional experience dates back to 1985.

We are actually working and collaborating with the majors Companies in the world related to the Heavy and Lifting equipments.

The offered products belong to one of the following categories:

- **Fully hydraulic mini-dumpers from 500 kg up to •1100 kg working capacity (Rubber crawler)**
- **Mechanical gear mini-dumpers from 250 kg up to 500 kg working capacity (On tyre and rubber crawler)**
- **Fully hydraulic telescopic and articulated aerial platforms from 12 meters height 8 meters working radius up to 23 meters height for 11 meters working radius.**
- **Fully hydraulic RT cranes with capacity from 35 up to 85 ton.**

Our Corporate Organization, the advanced design, the research of the best components available are a guarantee of the quality of our products that is at the top of the market.

The Company quality control system of the projects design and the production allows a flexible personalization of the standard products and the realization of specific products on demand.

PC Produzioni Srl is certified UNI EN ISO 9001:2000 since 2004

«Le besoin du client en ayant un produit innovante et fiable est notre mission, la source de notre succès»

PC Produzioni Srl a eu son début dans les années 90 par un projet de diversification de la Manotti s.r.l. (1985).

Travaillant en partenariat avec les grands entreprises mondiales du secteur des équipements, PC Produzioni acquis une expérience qui l'on a permis d'entrez directement avec leurs produits dans le monde des produits finis.

Actuellement la PC Produzioni est en mesure d'offrir au marché une gamme de produits complètes à partir de:

- **Mini Dumpers mécaniques**
- **Mini Dumpers hydrostatics**
- **Nacelles télescopiques en kit de 12m à 21 m du travail, Nacelles articulés de 19m à 23 m du travail.**
- **Grues tout-terrain de 35 à 85 tonnes.**

L'organisation de l'entreprise, l'avance conception, la recherche des meilleurs composants dans le marché assurer un produit de qualité qui se trouve au top. Le système de contrôle de processus conception / production permet plus de flexibilité, On ne peut pas seulement satisfaire le client dans la personnalisation des produits au catalogue, mais aussi dans la réalisation des produits spécifiques «on demand».

PC Produzioni Srl certifiée UNI EN ISO 9001:2000 de 2004

Der Anspruch des Kunden, ein innovatives und zuverlässiges Produkt zu erhalten, ist unser Auftrag; die Quelle unseres Erfolgs"

PC Produzioni Srl entstand zu Beginn der 90er Jahre aus einem Projekt zur Diversifizierung von Metallbauprodukten der älteren MANOTTI s.r.l. (1985), die im Hubgerätesektor als Lohnfertiger tätig ist. Durch die Partnerschaft mit den bedeutendsten internationalen Firmen auf dem Sektor des Heavy Equipment sammelte das Unternehmen Erfahrungen, durch die mit dem eigenen Markenzeichen ein direkter Zutritt zum internationalen Markt der Endprodukte möglich wurde. Momentan kann PC Produzioni dem Markt eine vollständige Produktpalette bieten, die folgende Gebiete abdeckt:

- **Mechanische Raupentransporter**
- **Hydrostatische Minidumper**
- **Selbstfahrende Hubarbeitsbühnen oder entsprechende Bausätze; Arbeitshöhe von 12 m bis zu den Schwenkarmmodellen zu 23 Metern**
- **Geländegängige Fahrzeugkrane von 35 bis 85 Tonnen Hubleistung**

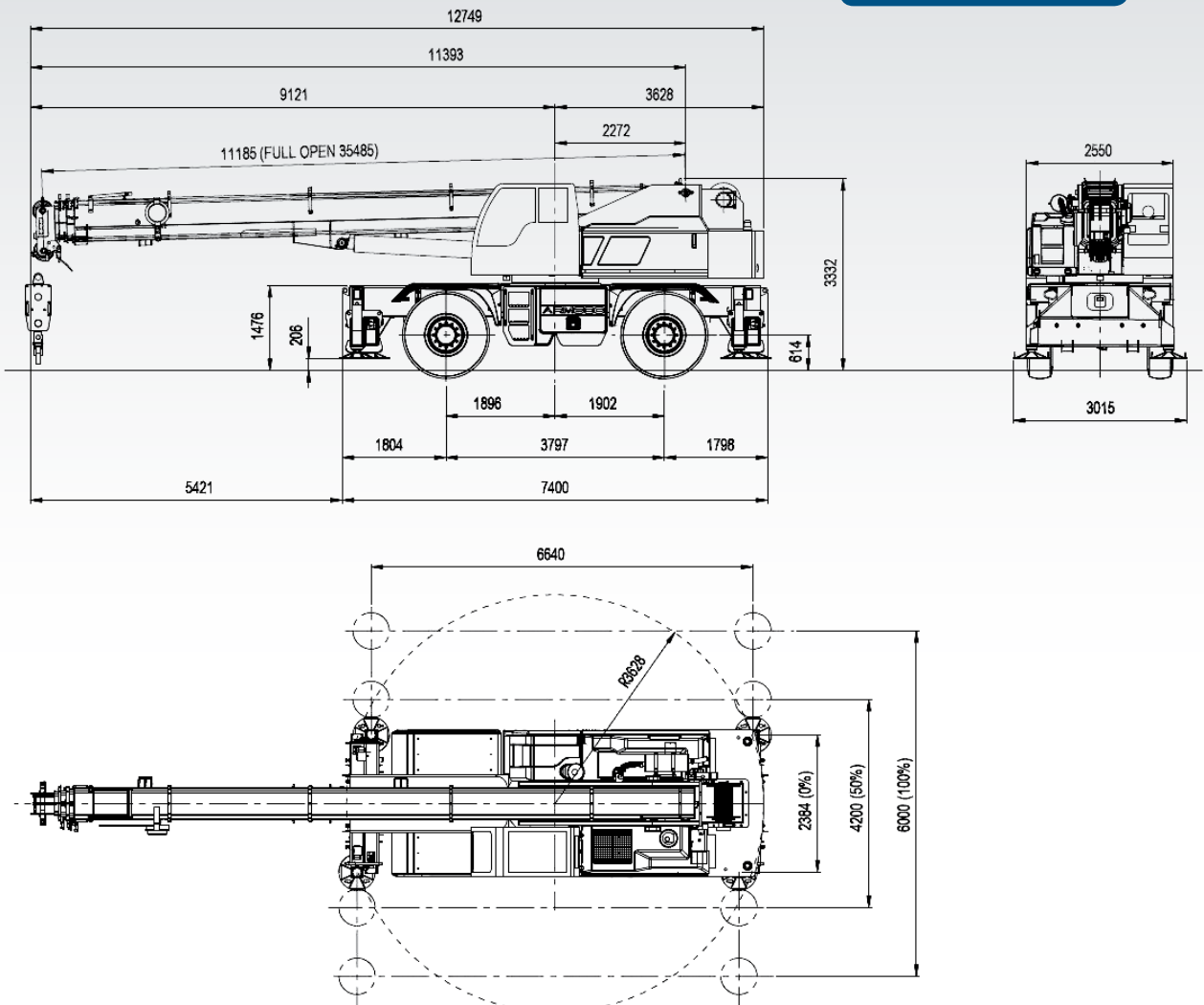
Die Firmenorganisation, die fortschrittliche Entwicklung sowie die Forschung nach den besten auf dem Markt erhältlichen Bauteilen garantieren eine außerordentlich hohe Produktqualität.

Das Kontrollsystem gestaltet die Entwicklungs- und Produktionsverfahren sehr flexibel und ist in der Lage, Kundenanforderungen sowohl bei der Personalisierung von Katalogproduktionen als auch bei der Erzeugung spezifischer Produkte auf Anfrage zufrieden zu stellen.

PC Produzioni Srl ist seit 2004 UNI EN ISO 9001:2000 zertifiziert



ARM 600



Dati tecnici / Technical data
Modello / Model
ARM 600
Performance

Capacità massima di sollevamento Maximum rated lifting capacity	60 metric tons x 2,5 m
Lunghezza braccio Boom length	11,18 m - 35,48 m (4 sezioni telescopiche boom) 11,18 m - 35,48 m (4 sections telescopic boom)
Altezza massima di sollevamento Maximum lifting height	35 m
Angolo di sollevamento braccio Boom derricking angle	-1,6° + 80°
Tempo di sollevamento braccio Boom derricking time	37 sec
Sfilo / Boom extending time	10,9 m - 35,3 m / 70 s
Velocità argano / Hoisting line speed (wch up)	92 m/min (in 4a linea) / 92 m/min (on the 4th layer)
Velocità discesa bozzetto Hoisting hook speed (winch up)	10 m/min (in 4a linea, in 9 tratto) 10 m/min (on 4th layer, part of line 9)
Velocità di rotazione / Slewing speed	0,9 min ⁻¹
Velocità / Speed	Soggetta a nessun carico / Subject to no load

Fune di sollevamento / Hoisting Ropes

Tipo / Rope type	Fune anti rotazione / Anting rotating rope (right lang lay)
Diametro / Diameter	16 mm
Lunghezza / Length	180 m

Sistema idraulico / Hydraulic System

Pompe idrauliche Oil Pump	Pompa a portata variabile 1 fixed displacement axial piston pump + 5 gear pumps for crane service
Motore idraulico argano Hoisting motor	Motore idraulico a cilindrata fissa a pistoni assiali Fixed displacement hydraulic motor axial plunger type
Motore idraulico riduttore di rotazione Slewing motor	Motore idraulico a cilindrata fissa a pistoni assiali Fixed displacement hydraulic motor axial plunger type
Cilindro di sollevamento / Cylindr	A doppio effetto / Double acting type
Valvola di controllo della discesa del braccio Control Valve	A due vie + linea di pilotaggio - valvola di sicurezza massima pressione in linea Two way, pilot line / external relief valve
Equipaggiamento standard Standard equipment	Scambiatore di calore per raffreddamento olio idraulico Hydraulic oil cooler
Volume serbatoio olio / Oil reservoir capacity	480 l

Argano / Winch System

Argano / Winch	Azionato da un motore a cilindrata fissa a pistoni assiali attraverso un riduttore interno al tamburo Driven by axial plunger type hoisting motor through built-in gear reduction, equipped with hydraulic plotted negative brake
----------------	--

Sistemi di sicurezza / Safety system

I dispositivi standard di sicurezza includono: i finecorsa dell'argano e del bozzello, valvole di blocco su tutti i cilindri idraulici, indicatore del momento di carico, valvole di massima pressione e valvole di contro bilanciamento sulle manovre di rotazione
Standard safety devices including: over hoist and over lowering limit switches, lock valves on all hydraulic cylinder, safe load moment indicator, over pressure, counter balance valve, area encoder for pick and carry operations

Specifiche autotelaio / Carrier specifications

Sistema di trazione / Drive system	4 x 2 / 4 x 4
Velocità massima / Maximum travelling speed	35 km/h
% superabile su ruote / Gradeability	40 %
Raggio minimo di sterzata (dal centro alla ruota più esterna) Minimum turning radius (center of extreme outer tire)	5,8 m (con 4 ruote sterzanti) - 10,3 m (con 2 ruote sterzanti) 5,8 m (4 wheels steer) - 10,3 m (2 wheels steer)

Dati generali

Lunghezza / Overall length	12749 mm
Larghezza / Overall width	2550 mm
Altezza / Overall height	3332 mm
Da centro ruota a centro ruota / wheel base	3797 mm
Battistrada anteriore / Front tread	2088 mm
Battistrada posteriore / Rear tread	2088 mm
Larghezza con stabilizzatori Center to center outriggers	6000 mm / 4200 mm (50%)
Peso totale: 34,7 ton Gross vehicle weight: 34,7 ton	Anteriore: 15 ton - Posteriore: 19,7 ton Front: 15 ton - Rear: 19,7 ton

Dati tecnici / Technical data

Modello / Model

ARM 600

Dati Generali / General Data

Freni di servizio / Service Brake	Freni a tamburo in bagno d'olio / Hydraulic service drum brakes
Freno di stazionamento / Parking brake	Freno a disco in negativo / Disk parking brake mounted on front axle
Impianto elettrico / Electric system	24 Volt / 24 Volt electric system
Batterie / Battery	2 x 140 Ah / 2 x 140 Ah each
Capacità serbatoio gasolio / Fuel tank capacity	200 l.

Cabina / Driver's cab Cabina panoramica ed ergonomica, con vetri di sicurezza, sedile completamente regolabile e strumentazione completa (1 persona)
Panoramic and ergonomic with safety glasses, adjustable seat and complete instruments (1 person)

Nota: La ruota di scorta non è compresa con la macchina / Note: spare tyre is not mounted on the machine

Trasmissione Transmission	Trasmissione idrostatica con pompa e motore a cilindrata variabile. Cambio con 2 rapporti avanti e 2 retromarce. Hydrostatic transmission with variable displacement pump and motor. Gear box with 2 forward and 2 reverse speed.
Assale anteriore Front axle	Traente e sterzante con riduzione epicicloidale ai mozzi, fissato rigido al telaio Driving and steering axle, with torque hubs, rigidly fix to the chassis
Assale posteriore Rear axle	Traente e sterzante, con riduzione epicicloidale ai mozzi, fissato al telaio tramite bilanciari - fissaggio idraulico/meccanico Driving and steering axle, with torque hubs, rigidly fix to the chassis through a balance - hydraulic/mechanical locked
Sterzo Steering system	Sterzo Orbitrol, con sterzata indipendente solo assale posteriore/anteriore, coordinato ed a granchio Orbitrol steering system, with the independent mode for front and rear axle. Front, rear, crab and coordinated steering

Motore / Engine

Marca / Maker	Iveco
Modello / Model	FPT N ENT TIER III
Motore Type	Turbodiesel sei cilindri in linea electronic common rail raffreddato a liquido Six cylinders in line turbo-charged aftercooled water-cooled electronic common-rail diesel engine
Cilindrata / Piston displacement	6,7 L
Potenza Massima / Max output horsepower	175 KW / 220 giri/min. - 175 KW / 220 rpm
Coppia Massima / Max. output torque	1020 Nm / 1.500 giri/min. - 1020 Nm / 1.500 rpm

Nota: Utilizzare solo gasolio consigliato da PC Produzioni srl / Note: Fuel due to PC Produzioni's recommendation only

Optionals

Ruota di scorta 16.00 - 25 32 PR / Spare tyre 16.00 - 25 32 PR
Kit per climi freddi / Cold weather kit
Sistema indipendente riscaldamento motore diesel / Diesel independent heating system
Radio con CD / Radio with CD player
Aria condizionata / Air condition
Kit valvola di arresto di sicurezza del motore / Electric valve for diesel engine stop
Kit jib telescopico a 2 sezioni / Swing away 2 section telescopic kit fly jib
Riscaldamento cabina / Cabin heating system
Ruote 23,5" (versione desert) / 23,5" Tyres (desert version)

Note sulle tabelle di portata / Load charts

NOTA: Le portate sono conformi alle ISO 4305 e alle DIN 15019.2 (caricato di prova = 1,25 x carico sollevabile + 0,1 del peso del braccio riportato sulla testa)
 NOTE: Lifting capacities are in accordance with ISO 4305 and DIN 15019.2 (test load = 1,25 x lifting load + 0,1 of the boom weight positioned on the boom head)

Il peso del bozzello e delle imbracature è considerato parte del carico e deve essere detratto dalle portate stesse.
 The hook-block and slings weight have to be considered as parts of the load and must be deducted from the load capacity.

E' possibile operare con la macchina con:
 It is possible to operate with the crane in case of:

Una forza dovuta al vento di60N/m²
 Wind force960N/m²

Pari ad una velocità del vento di 9,8 m/s
 Equal to a wind speed99,8 m/s

SU GOMMA STATICHE e PICK & CARRY / LOAD CHARTS, ON RUBBER STATIC and PICK & CARRY

NOTA: Le portate su gomma sono garantite solo in caso di terreno lineare in ottime condizioni. La pressione delle gomme devono essere sempre a (vedi sotto) e il peno fissato.
 NOTE: The rated lifting capacity are the load guaranteed when the ground surface is good and linear, specified pressure is maintained and pipot lock cylinder are fully extended

Pressione specifica delle gomme: 100 kpa (10,2 Kg/cm²)..... (16,00 - 25 32 PR)
 Specified tyre pressure: 100 kpa (10,2 Kg/cm²)..... (16,00 - 25 32 PR)

Inserire il freno di stazionamento quando si lavora con le portate statiche.
 Ally the parking brake while crane is operating stationary on rubber.

In Pick & Carry, muoversi al massimo a 2 km/h e mantenere il peso prossimo al suolo.
 In Pick & Carry operation, move less than 2 km/h and keep the lifting load close to the ground.

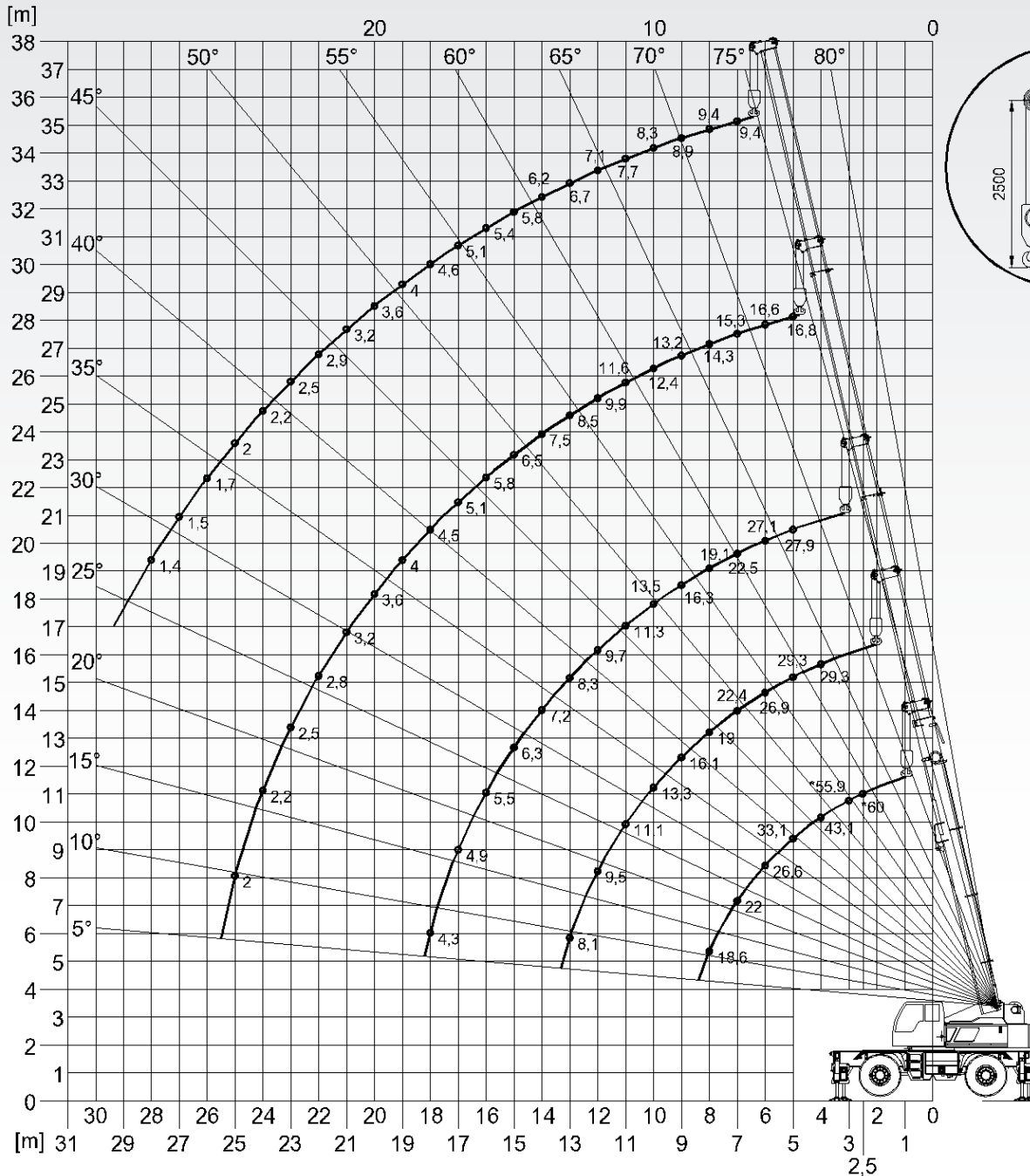
In special modo evitare urti, accelerazioni e frenate che possano far oscillare il carico sospeso.
 Especially avoid abrupt steering, accelerating and braking so as to swing the lifting load.

TABELLE DI PORTATA SU 360 ° SU STABILIZZATORI 100% LOAD CHART ON OUTRIGGERS ON 360 °FULL EXTENDED

(Unità/unit: metric ton)

Raggio di lavoro working R. (m)	11,17	13,6	16,03	18,46	20,89	23,32	25,75	28,18	30,61	33,04	35,47
2,5	60										
3	55,9										
4	43,1	30	29,3								
5	33,1	30	29,3	29,5	27,9	25,6	20,5	16,8	13		
6	26,6	26,8	26,9	27	27,1	25	18,9	16,6	13	11	
7	22	22,2	22,4	22,5	22,5	22,6	17,5	15,3	13	11	9,4
8	18,6	18,8	19	19,1	19,1	19,1	16,3	14,3	13	11	9,4
9		15,9	16,1	16,3	16,3	16,4	15,1	13,2	12,2	11	8,9
10		13,1	13,3	13,4	13,5	13,6	13,6	12,4	11,4	10,6	8,3
11		10,3	11,1	11,3	11,3	11,4	11,5	11,6	10,7	10	7,7
12			9,5	9,6	9,7	9,7	9,8	9,9	9,9	9,4	7,1
13			8,1	8,3	8,3	8,4	8,5	8,5	8,5	8,6	6,7
14				7,2	7,2	7,3	7,4	7,5	7,5	7,5	6,2
15				6,3	6,3	6,4	6,5	6,5	6,6	6,6	5,8
16				5,2	5,5	5,6	5,7	5,8	5,8	5,8	5,4
17					4,9	5	5	5,1	5,1	5,1	5,1
18					4,3	4,4	4,4	4,5	4,5	4,6	4,6
19						3,9	3,9	4	4	4	4
20							3,4	3,5	3,6	3,6	3,6
21								3,1	3,2	3,2	3,2
22									2,7	2,8	2,9
23										2,4	2,5
24											2,2
25											2
26											1,7
27											1,5
28											1,4
29											1,2
30											1
31											0,9

TABELLA DI PORTATA A 360° SU STABILIZZATORI 100% LOAD CHART ON OUTRIGGERS ON 360° FULL EXTENDED



BRACCIO PRINCIPALE - MAIN BOOM

CONTRAPPESO DA 9.5 TON

- Per raggio di lavoro si intende quello sotto carico
- Le portate sono in TON
- I valori in tabella sono comprensivi degli organi di presa (bozzello, funi, accessori....)

N.B. RISPETTARE RIGOROSAMENTE RAGGI DI LAVORO E PORTATE RELATIVE COME INDICATO NEL DIAGRAMMA

9.5 TONS COUNTERWEIGHT

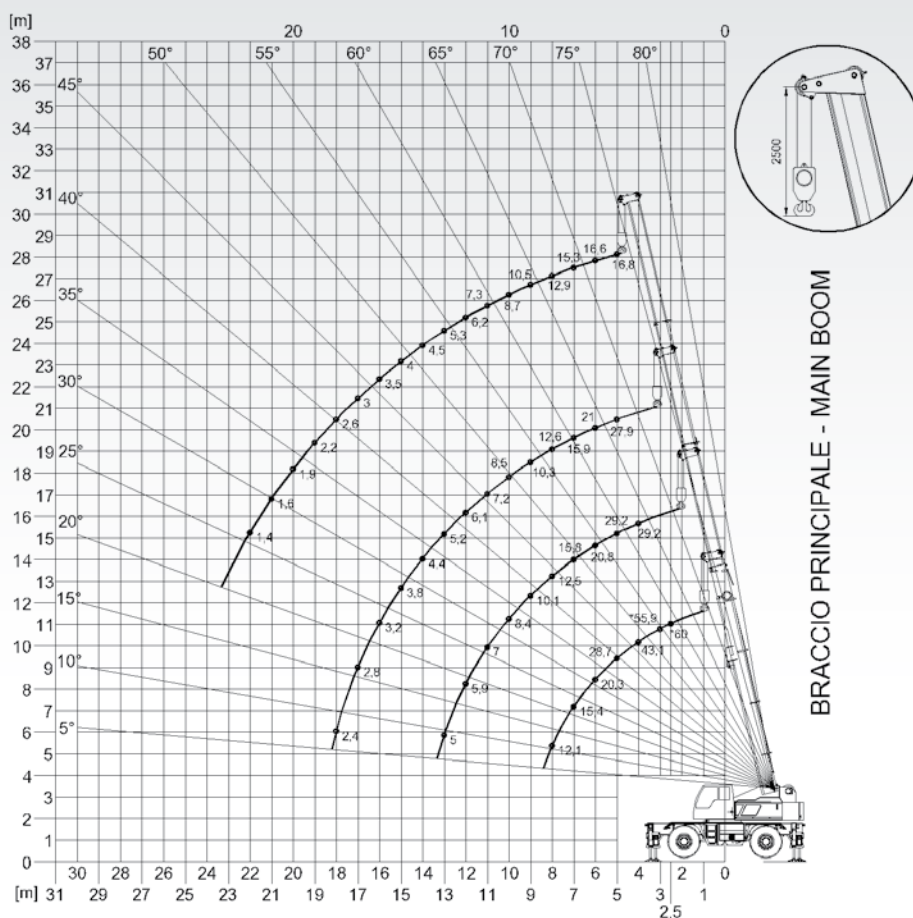
- The working radius shown is to be considered under load
- Capacities are in metric TONS
- The capacities include the lifting devices (hook-block, slings/chains)

PLEASE FULLY RESPECT THIS LOAD CHART

LEGENDA / LEGENDA:
Nra = NUMERO TRATTI PORTANTI FUNE / NUMBER OF PARTS LINE
% = PERCENTUALE DI SFILO SEZIONI / SECTION TELESCOPING PERCENTAGE
AI = ASSETTI BRACCIO / BOOM CONFIGURATION

LE PORTATE SONO COMPRESIVE DEL PESO DEL BOZZELLO
PESO BOZZELLO PRINCIPALE: 0,4 TON
THE CAPACITIES INCLUDE THE HOOK-BLOCK WEIGHT
HOOK-BLOCK WEIGHT: 0,4 TON

**TABELLA DI PORTATA A 360° SU STABILIZZATORI 50%
LOAD CHART ON OUTRIGGERS ON 360° 50% EXTENDED**



BRACCIO PRINCIPALE - MAIN BOOM

CONTRAPPESO DA 9.5 TON

- Per raggio di lavoro si intende quello sotto carico
- Le portate sono in TON

- I valori in tabella sono comprensivi degli organi di presa (bozzello, funi, accessori...)

N.B. RISPETTARE RIGOROSAMENTE RAGGI DI LAVORO E PORTATE RELATIVE COME INDICATO NEL DIAGRAMMA

9.5 TONS COUNTERWEIGHT

- The working radius shown is to be considered under load
- Capacities are in metric TONS

- The capacities include the lifting devices (hook-block, slings/chains)

PLEASE FULLY RESPECT THIS LOAD CHART

**TABELLE DI PORTATA SU 360° SU STABILIZZATORI 50%
LOAD CHART ON OUTRIGGERS ON 360° 50% EXTENDED**

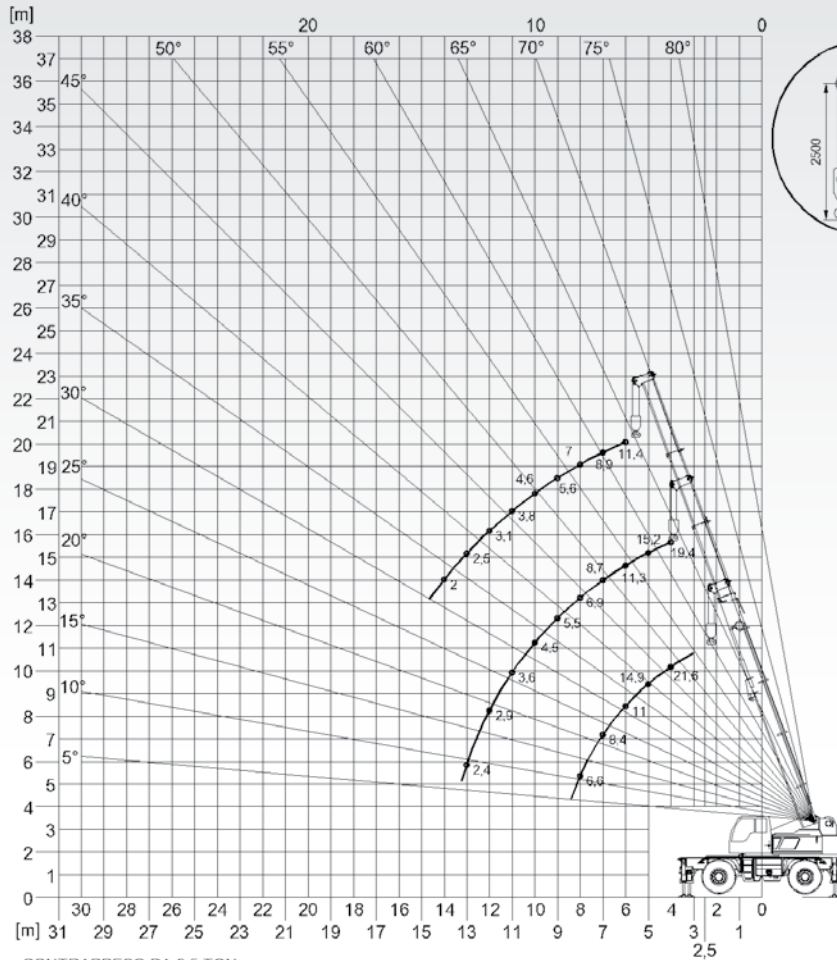
(Unità/unit: metric ton)

Raggio di lavoro working R. (m)	11,17	13,6	16,03	18,46	20,89	23,32	25,75	28,18
2,5	60							
3	55,9							
4	43,1	30	29,2					
5	28,7	29	29,2	29,4	27,9	25,6	20,5	16,8
6	20,3	20,6	20,8	20,9	21	21,1	18,9	16,6
7	15,4	15,6	15,8	15,9	15,9	16	16,1	15,3
8	12,1	12,3	12,5	12,6	12,6	12,7	12,8	12,9
9		10	10,1	10,3	10,3	10,4	10,4	10,5
10		8,2	8,4	8,5	8,5	8,6	8,6	8,7
11		6,8	7	7,1	7,2	7,2	7,3	7,3
12			5,9	6	6,1	6,1	6,2	6,2
13			5	5,1	5,2	5,3	5,3	5,3
14				4,4	4,4	4,5	4,5	4,5
15				3,8	3,8	3,9	3,9	4
16				3,2	3,2	3,3	3,4	3,5
17					2,8	2,9	2,9	3
18					2,4	2,5	2,5	2,6
19						2,1	2,1	2,2
20						1,8	1,8	1,9
21							1,5	1,6
22							1,3	1,4

LEGENDA / LEGENDE:
Nta = NUMERO TRATTI PORTANTI FUNE / Nta = NOMBRE DE SECTIONS PORTANTES CABLE
% = PERCENTUALE DI SFILLO SEZIONI
Al = ASSETTI BRACCIO

LE PORTATE SONO COMPRESIVE DEL PESO DEL BOZZELLO
PESO BOZZELLO PRINCIPALE: 0,4 TON
LES PORTÉES COMPRENNENT LE POIDS DU PALAN
POIDS PALAN PRINCIPAL: 0,4 TON

TABELLA DI PORTATA A 360° SU STABILIZZATORI 0%
LOAD CHART ON OUTRIGGERS ON 360° 0% EXTENDED



CONTRAPPESO DA 9.5 TON

- Per raggio di lavoro si intende quello sotto carico

- Le portate sono in TON

- I valori in tabella sono comprensivi degli organi di presa (bozzello, funi, accessori...)

N.B. RISPETTARE RIGOROSAMENTE RAGGI DI LAVORO E PORTATE RELATIVE COME INDICATO NEL DIAGRAMMA

9,5 TONS COUNTERWEIGHT

- The working radius shown is to be considered under load

- Capacities are in metric TONS

- The capacities include the lifting devices (hook-block, slings/chains)

PLEASE FULLY RESPECT THIS LOAD CHART

TABELLE DI PORTATA SU 360 ° SU STABILIZZATORI 0%
LOAD CHART ON OUTRIGGERS ON 360 ° 0% EXTENDED

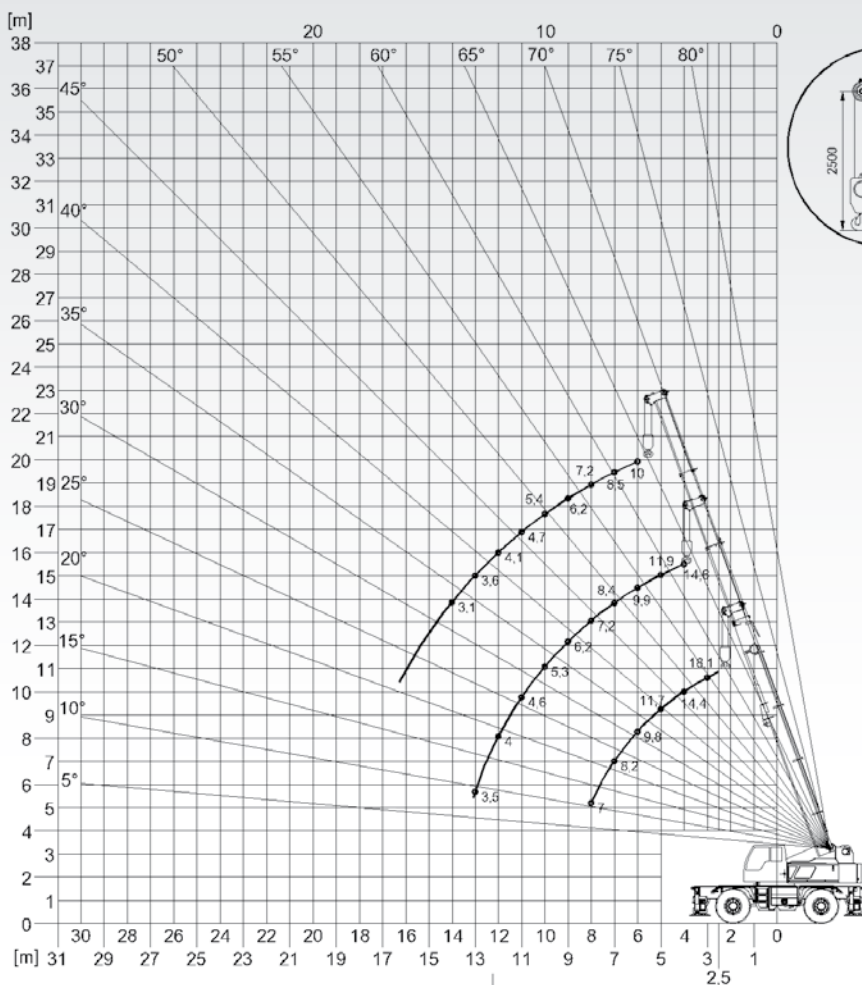
(Unità/unit: metric ton)

Raggio di lavoro working R. (m)	11,17	13,6	16,03	18,46	20,89
3	16,6				
4	21,6	20,7	19,4		
5	14,9	15,1	15,2	15,4	15,4
6	11	11,2	11,3	11,4	11,4
7	8,4	8,6	8,7	8,8	8,9
8	6,6	6,8	6,9	7	7
9		5,4	5,5	5,6	5,6
10		4,3	4,5	4,6	4,6
11		3,5	3,6	3,7	3,8
12			2,9	3	3,1
13			2,4	2,5	2,5
14				2	2

LEGENDA / LEGENDE:
Nta = NUMERO TRATTI PORTANTI FUNE / Nta = NOMBRE DE SECTIONS PORTANTES CABLE
% = PERCENTUALE DI SFILLO SEZIONI
Al = ASSETTI BRACCIO

LE PORTATE SONO COMPRESIVE DEL PESO DEL BOZZELLO
PESO BOZZELLO PRINCIPALE: 0,4 TON
LES PORTÉES COMPRENENT LE POIDS DU PALAN
POIDS PALAN PRINCIPAL: 0,4 TON

TABELLA DI PORTATA SU GOMMA SOLO SUL FRONTALE
LOAD CHART ON FRONT AREA ON RUBBER



BRACCIO PRINCIPALE - MAIN BOOM

CONTRAPPESO DA 9.5 TON

- Per raggio di lavoro si intende quello sotto carico

- Le portate sono in TON

- I valori in tabella sono comprensivi degli organi di presa (bozzello, funi, accessori...)

N.B. RISPETTARE RIGOROSAMENTE RAGGI DI LAVORO E PORTATE RELATIVE COME INDICATO NEL DIAGRAMMA

9.5 TONS COUNTERWEIGHT

- The working radius shown is to be considered under load

- Capacities are in metric TONS

- The capacities include the lifting devices (hook-block, slings/chains)

PLEASE FULLY RESPECT THIS LOAD CHART

TABELLE DI PORTATA SU GOMMA SOLO FRONTALE
LOAD CHART ON FRONT AREA ON RUBBER

(Unità/unit: metric ton)

Raggio di lavoro working R. (m)	11,17	13,6	16,03	18,46	20,89
3	18,1				
4	14,4	14,5	14,6		
5	11,7	11,8	11,9	12	12
6	9,8	9,9	9,9	10	10
7	8,2	8,3	8,4	8,5	8,5
8	7	7,1	7,2	7,2	7,2
9		6,1	6,2	6,2	6,2
10		5,3	5,3	5,4	5,4
11		4,5	4,6	4,7	4,7
12			4	4,1	4,1
13			3,5	3,6	3,6
14				3,1	3,1
15				2,7	2,7
16				2,4	2,4

LEGENDA / LEGENDE:

Nta = NUMERO TRATTI PORTANTI FUNE / Nta = NOMBRE DE SECTIONS PORTANTES CABLE

% = PERCENTUALE DI SFILLO SEZIONI

AI = ASSETTI BRACCIO

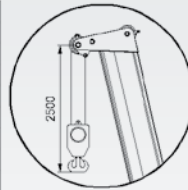
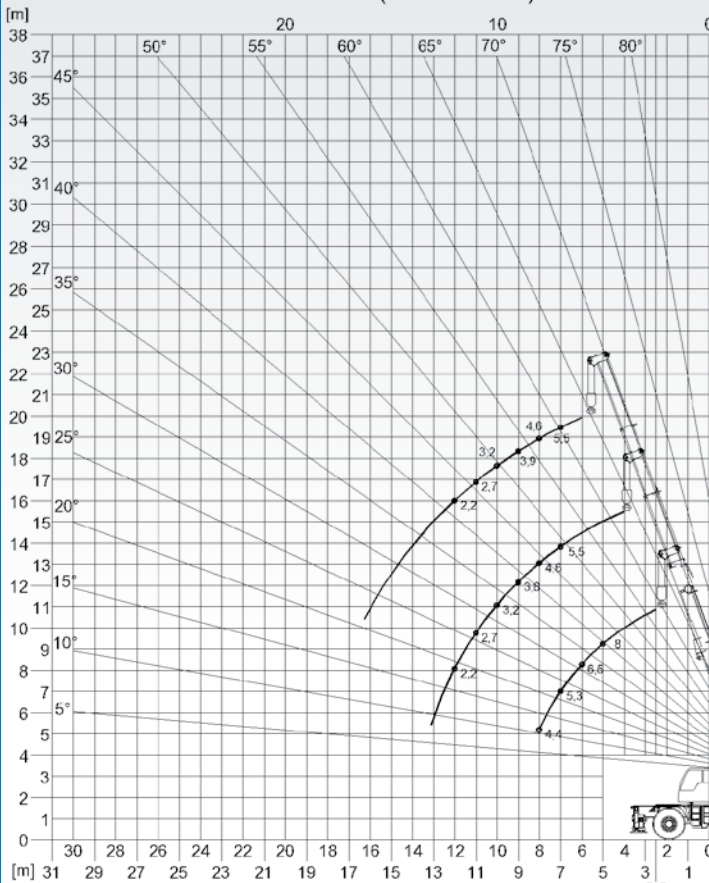
LE PORTATE SONO COMPRESIVE DEL PESO DEL BOZZELLO

PESO BOZZELLO PRINCIPALE: 0,4 TON

LES PORTÉES COMPRENENT LE POIDS DU PALAN

POIDS PALAN PRINCIPAL: 0,4 TON

TABELLA DI PORTATA SOLO SUL FRONTEALE ±2,5°
LOAD CHART ON FRONT AREA ±2,5°
PICK & CARRY (MAX 2 km/h)



BRACCIO PRINCIPALE - MAIN BOOM

CONTRAPPESO DA 9.5 TON

- Per raggio di lavoro si intende quello sotto carico

- Le portate sono in TON

- I valori in tabella sono comprensivi degli organi di presa (bozzello, funi, accessori....)

N.B. RISPETTARE RIGOROSAMENTE RAGGI DI LAVORO E PORTATE RELATIVE COME INDICATO NEL DIAGRAMMA

9.5 TONS COUNTERWEIGHT

- The working radius shown is to be considered under load

- Capacities are in metric TONS

- The capacities include the lifting devices (hook-block, slings/chains)

PLEASE FULLY RESPECT THIS LOAD CHART

FLY - Stabilizzatori completamente estesi
FLY - Outriggers full extended

(Unità/unit: metric ton)

Raggio di lavoro working R. (m)	FLY FULL CLOSED	FLY FULL OPEN
	35,47mB + 8,225mJ	45,48mB + 14,585mJ
7	3,9	/
8	3,7	2,7
9	3,4	2,6
10	3,3	2,4
11	3,1	2,2
12	2,9	2,1
13	2,8	2
14	2,6	1,8
15	2,5	1,7
16	2,4	1,6
17	2,3	1,6
18	2,2	1,5
19	2,1	1,4
20	2,1	1,3
21	2	1,3
22	1,9	1,2
23	1,8	1,2
24	1,8	1,1
25	1,7	1,1
26	1,7	1
27	1,6	1
28	1,6	1
29	1,4	0,9
30	1,2	0,9
31	1,1	0,9

TABELLE DI PORTATA SOLO FRONTEALE ±2,5°
LOAD CHART ON FRONT AREA ±2,5°
PICK & CARRY (MAX 2 Km/h)

(Unità/unit: metric ton)

Raggio di lavoro working R. (m)	11,17	13,6	16,03	18,46	20,89
5	8				
6	6,5	6,6			
7	5,3	5,4	5,5	5,5	5,5
8	4,4	4,5	4,6	4,6	4,6
9		3,7	3,8	3,9	3,9
10		3,1	3,2	3,2	3,2
11		2,5	2,6	2,7	2,7
12			2,2	2,2	2,2

LEGENDA / LEGENDE:

Nta = NUMERO TRATTI PORTANTI FUNE / Nta = NOMBRE DE SECTIONS PORTANTES CÂBLE
% = PERCENTUALE DI SFILLO SEZIONI
Al = ASSETTI BRACCIO

LE PORTATE SONO COMPRESIVE DEL PESO DEL BOZZELLO
PESO BOZZELLO PRINCIPALE: 0,4 TON
LES PORTÉES COMPRENENT LE POIDS DU PALAN
POIDS PALAN PRINCIPAL: 0,4 TON



P.C. Produzioni s.r.l.

Via D. Marchesi, 2/b
42022 Boretto (RE) Italy

Tel. 0522 965590 - Fax 0522 015169

info@manotti.eu
sales@manotti.eu

www.manotti.eu